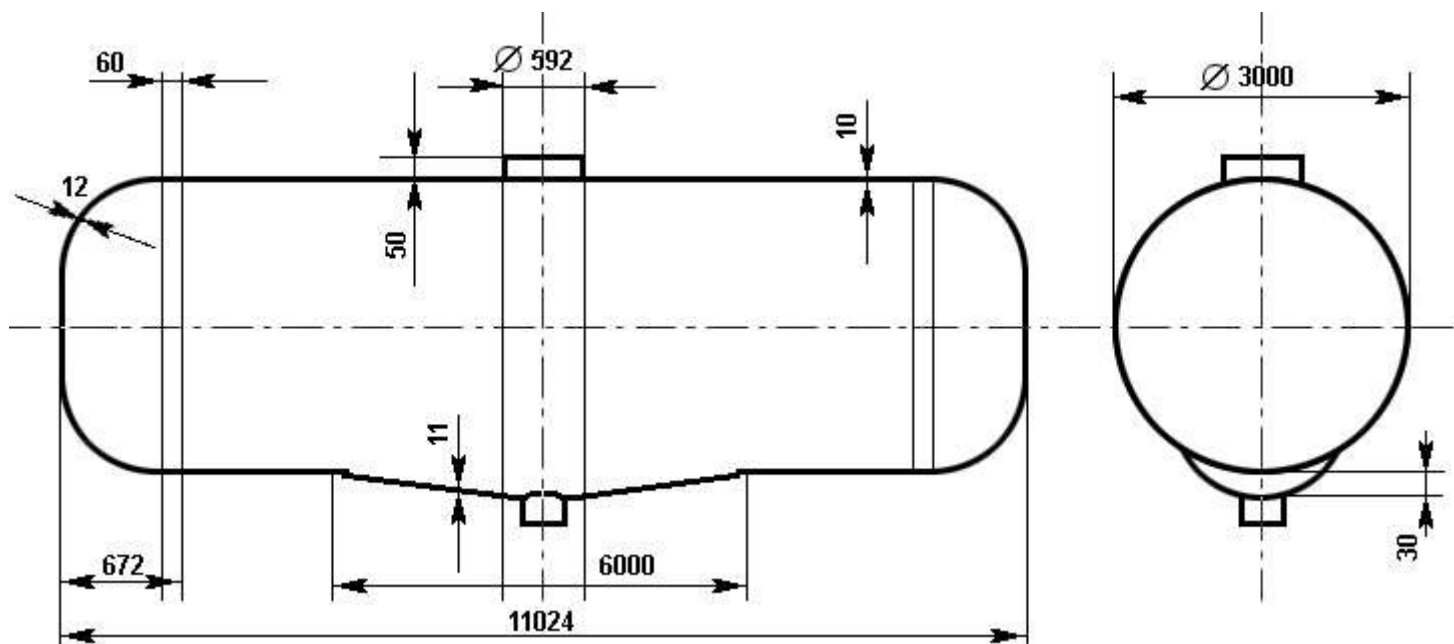


# Таблица калибровки цистерны тип 89



См.	дм.куб.	См.	дм.куб.	См.	дм.куб.	См.	дм.куб.	См.	дм.куб.
303	74880	243	64437	183	47035	123	27853	63	10450
302	74856	242	64182	182	46718	122	27337	62	10197
301	74816	241	63925	181	46402	121	27221	61	9945
300	74762	240	63670	180	46088	120	26910	60	9699
299	74698	239	63411	179	45770	119	26596	59	9451
298	74624	238	63149	178	45452	118	26281	58	9204
297	74544	237	62889	177	45137	117	25972	57	8963
296	74456	236	62588	176	44818	116	25659	56	8721
295	74361	235	62357	175	44498	115	25347	55	8480
294	74261	234	62094	174	44182	114	25039	54	8245
293	74154	233	61824	173	43862	113	24727	53	8007
292	74041	232	61553	172	43542	112	24417	52	7769
291	73925	231	61285	171	43225	111	24112	51	7543
290	73803	230	61011	170	42904	110	23803	50	7313
289	73676	229	60737	169	42583	109	23495	49	7085
288	73546	228	60464	168	42265	108	23191	48	6861
287	73409	227	60187	167	41944	107	22883	47	6636
286	73269	226	59908	166	41622	106	22579	46	6415
285	73126	225	59632	165	41304	105	22276	45	6199
284	72978	224	59351	164	40981	104	21972	44	5981
283	72825	223	59068	163	40659	103	21668	43	5766
282	72672	222	58788	162	40340	102	21368	42	5556
281	72511	221	58503	161	40018	101	21067	41	5346
280	72347	220	58217	160	39694	100	20765	40	5139
279	72183	219	57933	159	39376	99	20469	39	4936

278	72012	218	57644	158	39052	98	20169	38	4734
277	71840	217	57355	157	38729	97	19870	37	4534
276	71665	216	57068	156	38410	96	19577	36	4340
275	71485	215	56776	155	38087	95	19281	35	4145
274	71303	214	56483	154	37763	94	18985	34	3953
273	71120	213	56194	153	37444	93	18694	33	3767
272	70931	212	55899	152	37120	92	18399	32	3581
271	70739	211	55603	151	36797	91	18107	31	3399
270	70548	210	55311	150	36478	90	17819	30	3222
269	70350	209	55013	149	36154	89	17528	29	3045
268	70151	208	54714	148	35831	88	17239	28	2872
267	69951	207	54419	147	35512	87	16954	27	2705
266	69746	206	54118	146	35189	86	16666	26	2537
265	69538	205	53817	145	34866	85	16381	25	2374
264	69331	204	53519	144	34547	84	16100	24	2216
263	69118	203	53216	143	34224	83	15815	23	2061
262	68904	202	52912	142	33901	82	15534	22	1908
261	68689	201	52612	141	33584	81	15255	21	1761
260	68470	200	52306	140	33261	80	14976	20	1617
259	68248	199	52000	139	32940	79	14697	19	1476
258	68026	198	51697	138	32622	78	14423	18	1341
257	67800	197	51388	137	32300	77	14146	17	1210
256	67572	196	51084	136	31979	76	13860	16	1083
255	67344	195	50776	135	31622	75	13602	15	962
254	67112	194	50465	134	31341	74	13368	14	844
253	66876	193	50155	133	31021	73	13059	13	733
252	66642	192	49849	132	30705	72	12793	12	627
251	66403	191	49578	131	30385	71	12526	11	526
250	66163	190	49224	130	30066	70	12259	10	431
249	65924	189	48916	129	29751	69	11998	9	331
248	65680	188	48602	128	29432	68	11735	8	263
247	65434	187	48288	127	29114	67	11473	7	188
246	65188	186	47978	126	28800	66	11217	6	125
245	64939	185	47663	125	28525	65	10959	5	71
244	64688	184	47346	124	28164	64	10702	4	26