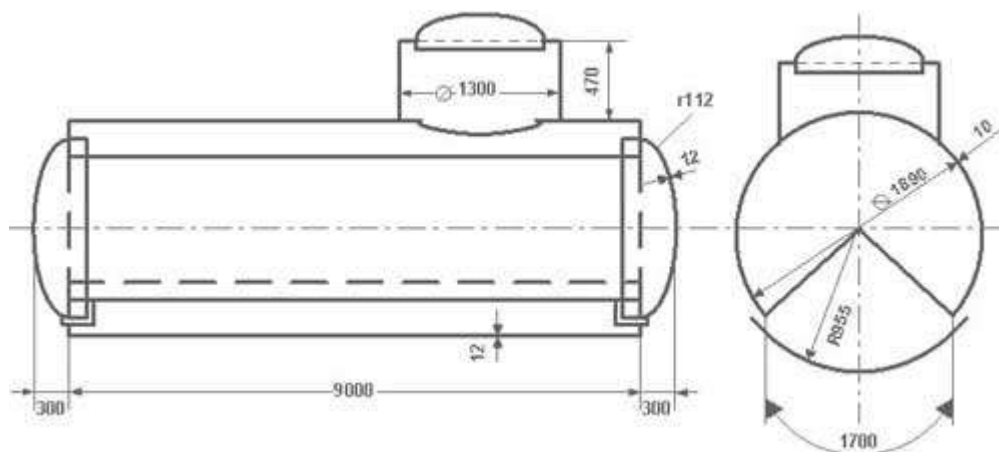


Таблица калибровки цистерны тип 37



	дм.куб.	См.	дм.куб.	См.	дм.куб.	См.	дм.куб.	См.	дм.куб.
240	27170	192	26530	144	21530	96	13385	48	5210
239	27155	191	26515	143	21380	95	13205	47	5055
238	27140	190	26505	142	21225	94	13025	46	4905
237	27130	189	26480	141	21070	93	12845	45	4755
236	27115	188	26440	140	20915	92	12670	44	4605
235	27100	187	26395	139	20755	91	12490	43	4460
234	27090	186	26345	138	20600	90	12310	42	4315
233	27075	185	26285	137	20440	89	12135	41	4170
232	27060	184	26220	136	20280	88	11955	40	4025
231	27050	183	26155	135	20120	87	11780	39	3880
230	27035	182	26085	134	19960	86	11600	38	3740
229	27020	181	26010	133	19795	85	11425	37	3600
228	27010	180	25930	132	19630	84	11250	36	3465
227	26995	179	25845	131	19465	83	11070	35	3325
226	26980	178	25760	130	19300	82	10895	34	3190
225	26970	177	25670	129	19135	81	10720	33	3055
224	26955	176	25580	128	18970	80	10540	32	2920
223	26940	175	25485	127	18800	79	10365	31	2790
222	26930	174	25390	126	18635	78	10190	30	2660
221	26915	173	25290	125	18465	77	10015	29	2530
220	26900	172	25190	124	18295	76	9840	28	2405
219	26890	171	25085	123	18125	75	9665	27	2280
218	26875	170	24975	122	17955	74	9495	26	2155
217	26860	169	24865	121	17785	73	9320	25	2035
216	26850	168	24755	120	17615	72	9145	24	1915
215	26835	167	24640	119	17440	71	8975	23	1800
214	26820	166	24525	118	17270	70	8800	22	1685

213	26810	165	24410	117	17095	69	8630	21	1575
212	26795	164	24290	116	16920	68	8460	20	1465
211	26780	163	24165	115	16745	67	8290	19	1360
210	26770	162	24040	114	16570	66	8120	18	1255
209	26755	161	23915	113	16395	65	7955	17	1150
208	26740	160	23790	112	16220	64	7785	16	1050
207	26730	159	23660	111	16045	63	7620	15	955
206	26715	158	23530	110	15870	62	7450	14	865
205	26700	157	23395	109	15695	61	7285	13	775
204	26690	156	23260	108	15515	60	7120	12	685
203	26675	155	23125	107	15340	59	6955	11	600
202	26665	154	22985	106	15160	58	6795	10	520
201	26650	153	22845	105	14985	57	6630	9	445
200	26635	152	22705	104	14805	56	6470	8	375
199	26625	151	22565	103	14630	55	6310	7	305
198	26610	150	22420	102	14455	54	6150	6	245
197	26595	149	22275	101	14275	53	5990	5	185
196	26585	148	22130	100	14095	52	5830	4	130
195	26570	147	21980	99	13920	51	5675	3	85
194	26555	146	21830	98	13740	50	5520	2	45
193	26545	145	21680	97	13560	49	5365	1	15