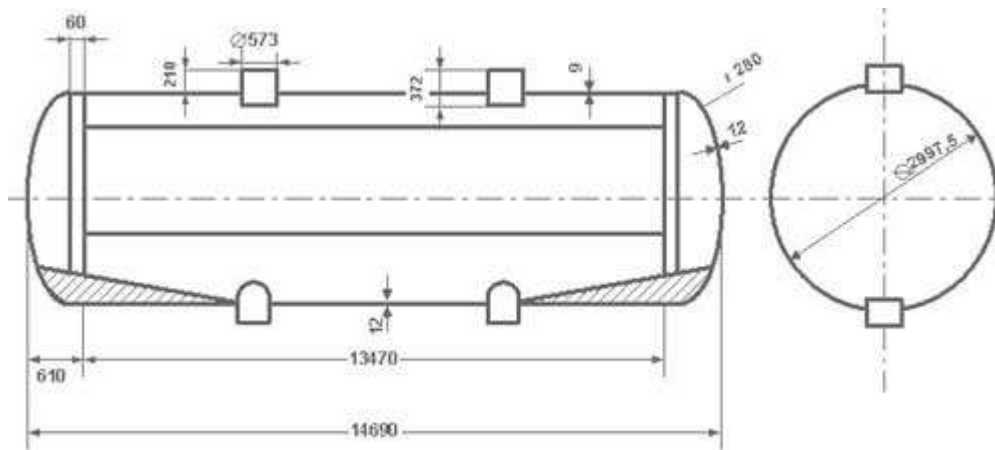


Таблица калибровки цистерны тип 28



См.	дм.куб.	См.	дм.куб.	См.	дм.куб.	См.	дм.куб.	См.	дм.куб.
299.75	100820	240	86585	180	63220	120	37625	60	14240
299	100805	239	86240	179	62795	119	37205	59	13895
298	100755	238	85895	178	62375	118	36785	58	13555
297	100685	237	85545	177	61955	117	36365	57	13220
296	100605	236	85195	176	61530	116	35945	56	12885
295	100505	235	84845	175	61110	115	35530	55	12550
294	100395	234	84490	174	60685	114	35110	54	12220
293	100275	233	84135	173	60260	113	34695	53	11890
292	100145	232	83775	172	59835	112	34275	52	11565
291	100010	231	83415	171	59410	111	33865	51	11245
290	99865	230	83060	170	58985	110	33450	50	10920
289	99710	229	82690	169	58560	109	33035	49	10605
288	99545	228	82325	168	58135	108	32625	48	10285
287	99380	227	81955	167	57705	107	32210	47	9975
286	99205	226	81590	166	57280	106	31800	46	9665
285	99025	225	81220	165	56855	105	31390	45	9355
284	98835	224	80845	164	56425	104	30980	44	9050
283	98645	223	80475	163	55995	103	30570	43	8750
282	98445	222	80095	162	55570	102	30165	42	8450
281	98240	221	79720	161	55145	101	29760	41	8155
280	98035	220	79340	160	54715	100	29355	40	7865
279	97820	219	78960	159	54285	99	28950	39	7575
278	97600	218	78580	158	53855	98	28545	38	7282
277	97375	217	78195	157	53425	97	28145	37	7005
276	97145	216	77815	156	52995	96	27740	36	6725
275	96915	215	77425	155	52570	95	27340	35	6445
274	96675	214	77040	154	52140	94	26945	34	6175

273	96435	213	76650	153	51710	93	26545	33	5905
272	96190	212	76260	152	51280	92	26150	32	5635
271	95940	211	75870	151	50850	91	25755	31	5375
270	95685	210	75475	150	50425	90	25360	30	5115
269	95425	209	75085	149	49995	89	24965	29	4860
268	95165	208	74685	148	49565	88	24575	28	4610
267	94900	207	74290	147	49135	87	24185	27	4365
266	94635	206	73895	146	48705	86	23795	26	4120
265	94360	205	73495	145	48275	85	23405	25	3880
264	94085	204	73095	144	47845	84	23020	24	3645
263	93805	203	72695	143	47415	83	22635	23	3420
262	93525	202	72295	142	46985	82	22255	22	3195
261	93235	201	71890	141	46560	81	21870	21	2975
260	92945	200	71485	140	46130	80	21490	20	2755
259	92655	199	71080	139	45705	79	21110	19	2545
258	92360	198	70675	138	45275	78	20735	18	2340
257	92065	197	70265	137	44845	77	20360	17	2140
256	91760	196	69860	136	44420	76	19985	16	1945
255	91455	195	69450	135	43990	75	19610	15	1760
254	91150	194	69040	134	43565	74	19240	14	1575
253	90845	193	68630	133	43135	73	18870	13	1400
252	90530	192	68210	132	42710	72	18505	12	1235
251	90215	191	67805	131	42285	71	18135	11	1065
250	89895	190	67395	130	41855	70	17775	10	915
249	89575	189	66975	129	41435	69	17410	9	765
248	89255	188	66565	128	41005	68	17050	8	625
247	88925	187	66145	127	40585	67	16695	7	495
246	88600	186	65730	126	40160	66	16335	6	370
245	88270	185	65315	125	39735	65	15980	5	240
244	87935	184	64895	124	39310	64	15630	4	205
243	87600	183	64475	123	38890	63	15280	3	135
242	87265	182	64060	122	38465	62	14930	2	75
241	86925	181	63610	121	38045	61	14585	1	20