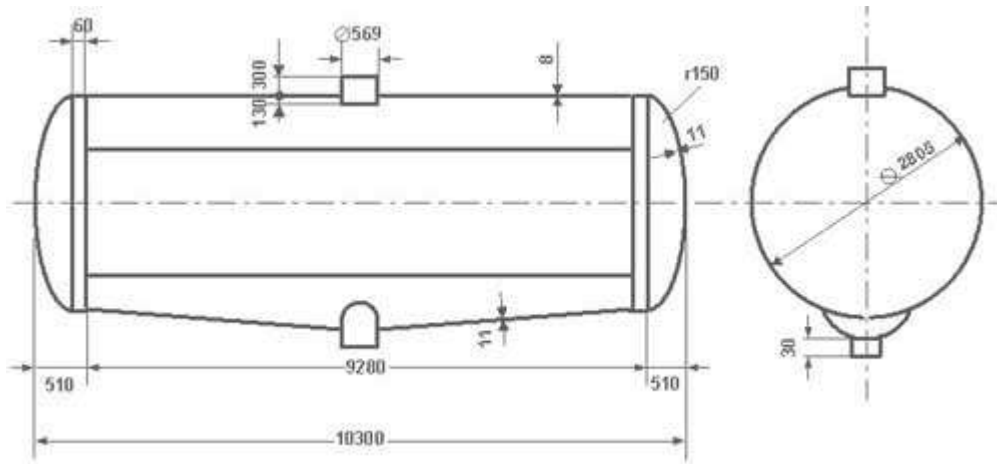


**Таблица калибровки цистерны тип 26а**



5

См.	дм.куб.	См.	дм.куб.	См.	дм.куб.	См.	дм.куб.	См.	дм.куб.
313	61475	250	57345	187	42805	124	25305	60	8825
312	61475	249	57165	186	42545	123	25025	59	8605
311	61465	248	56985	185	42275	122	24745	58	8385
310	61465	247	56795	184	42005	121	24475	57	8165
309	61465	246	56615	183	41735	120	24195	56	7945
308	61455	245	56425	182	41465	119	23915	55	7735
307	61455	244	56225	181	41195	118	23645	54	7515
306	61455	243	56035	180	40915	117	23365	53	7305
305	61455	242	55845	179	40655	116	23085	52	7095
304	61445	241	55645	178	40385	115	22815	51	6885
303	61445	240	55445	177	40115	114	22535	50	6675
302	61445	239	55245	176	39835	113	22265	49	6475
301	61445	238	55045	175	39565	112	21985	48	6265
300	61435	237	54835	174	39295	111	21715	47	6065
299	61435	236	54635	173	39015	110	21435	46	5865
298	61435	235	54425	172	38745	109	21165	45	5665
297	61435	234	54215	171	38465	108	20895	44	5475
296	61425	233	54005	170	38195	107	20625	43	5275
295	61425	232	53795	169	37915	106	20355	42	5085
294	61425	231	53575	168	37635	105	20085	41	4895
293	61425	230	53355	167	37355	104	19815	40	4705
292	61415	229	53135	166	37085	103	19545	39	4525
291	61415	228	52915	165	36805	102	19275	38	4345
290	61415	227	52695	164	36525	101	19005	37	4165
289	61415	226	52475	163	36245	100	18745	36	3980

288	61405	225	52255	162	35975	99	18465	35	3805
287	61405	224	52025	161	35695	98	18205	34	3635
286	61405	223	51795	160	35415	97	17945	33	3465
285	61405	222	51565	159	35135	96	17675	32	3295
284	61395	221	51335	158	34855	95	17415	31	3135
283	61385	220	51105	157	34575	94	17155	30	2965
282	61355	219	50875	156	34295	93	16885	29	2805
281	61315	218	50635	155	34015	92	16625	28	2655
280	61255	217	50405	154	33735	91	16365	27	2495
279	61195	216	50165	153	33445	90	16105	26	2345
278	61125	215	49925	152	33165	89	15845	25	2195
277	61045	214	49685	151	32885	88	15595	24	2055
276	60955	213	49435	150	32605	87	15335	23	1905
275	60865	212	49205	149	32325	86	15085	22	1765
274	60775	211	48955	148	32045	85	14825	21	1635
273	60675	210	48715	147	31765	84	14575	20	1505
272	60565	209	48465	146	31485	83	14315	19	1375
271	60455	208	48225	145	31205	82	14065	18	1255
270	60345	207	47975	144	30915	81	13815	17	1135
269	60225	206	47725	143	30635	80	13575	16	1015
268	60105	205	47475	142	30355	79	13325	15	905
267	59975	204	47225	141	30075	78	13075	14	795
266	59845	203	46965	140	29795	77	12825	13	695
265	59715	202	46715	139	29515	76	12585	12	595
264	59575	201	46465	138	29235	75	12335	11	495
263	59435	200	46205	137	28945	74	12095	10	415
262	59295	199	45955	136	28665	73	11845	9	335
261	59145	198	45695	135	28385	72	11605	8	255
260	58995	197	45435	134	23105	71	11365	8	1066
259	58845	196	45175	133	27825	70	11135	7	185
258	58685	195	44915	132	27545	69	10895	6	125
257	58525	194	44655	131	27265	67	10425	5	75
256	58365	193	44395	130	26985	66	10195	4	35
255	58205	192	44335	129	26705	65	9965	3	15
254	58035	191	43865	128	26425	64	9735	2	5
253	57865	190	43605	127	26145	63	9505	1	1
252	57695	189	43335	126	25865	62	9275		
251	57525	188	43075	125	25585	61	9055		

