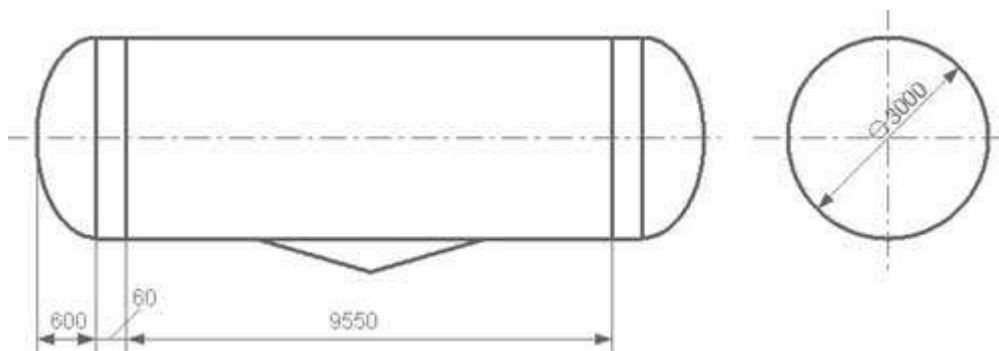


Таблица калибровки цистерны тип 85



См.	дм.куб.	См.	дм.куб.	См.	дм.куб.	См.	дм.куб.	См.	дм.куб.
306	0	245	64200	184	46812	123	27537	62	10086
305	0	244	63952	183	46501	122	27226	61	9838.2
304	0	243	63703	182	46189	121	26916	60	9592.3
303	74023	242	63452	181	45877	120	26606	59	9348.1
302	74001	241	63199	180	45564	119	26296	58	9105.8
301	73959	240	62945	179	45251	118	25987	57	8865.3
300	73906	239	62689	178	44938	117	25678	56	8626.6
299	73842	238	62432	177	44624	116	25370	55	8389.8
298	73770	237	62173	176	44310	115	25063	54	8155
297	73690	236	61912	175	43996	114	25756	53	7922
296	73603	235	61650	174	43681	113	24450	52	7691.1
295	73510	234	61387	173	43366	112	24144	51	7462.2
294	73411	233	61122	172	43051	111	23839	50	7235.3
293	73306	232	60855	171	42735	110	23535	49	7010.5
292	73195	231	60588	170	42419	109	23232	48	6787.8
291	72080	230	60319	169	42102	108	22959	47	6567.3
290	72959	229	60048	168	41786	107	22627	46	6349
289	72834	228	59776	167	41469	106	22325	45	6133
288	72704	227	59503	166	41152	105	22025	44	5919.2
287	72570	226	59229	165	40835	104	21725	43	5707.7
286	72432	225	58953	164	40518	103	21426	42	5498.6
285	72290	224	58676	163	40200	102	21128	41	5291.9
284	72144	223	58398	162	39883	101	20830	40	5087.6
283	71994	222	58119	161	39565	100	20534	39	4885.9
282	71840	221	57839	160	39247	99	20238	38	4686.7
281	71683	220	57557	159	38929	98	19943	37	4490.1
280	71523	219	57274	158	38611	97	19649	36	4296.1

279	71359	218	56990	157	38292	96	19356	35	4104.9
278	71191	217	56705	156	37974	95	19064	34	3916.4
277	71021	216	56419	155	37565	94	18773	33	3730.7
276	70847	215	56123	154	37337	93	18483	32	3548.9
275	70670	214	55844	153	37019	92	18194	31	3368.1
274	70490	213	55555	152	36701	91	17906	30	3191.2
273	70307	212	55265	151	36382	90	17619	29	3017.5
272	70122	211	54974	150	36064	89	17333	28	2846.9
271	69933	210	54682	149	35746	88	17048	27	2679.5
270	69742	209	54389	148	35427	87	16764	26	2515.5
269	69548	208	54095	147	35109	86	16481	25	2354.8
268	69351	207	53800	146	34791	85	16199	24	2197.6
267	69152	206	53504	145	34473	84	15919	23	2044
266	68950	205	53208	144	34156	83	15640	22	1894.1
265	68746	204	52910	143	33838	82	15362	21	1748
264	68539	203	52612	142	33520	81	15085	20	1605.8
263	68330	202	52313	141	33203	80	14809	19	1467.7
262	68119	201	52013	140	32886	79	14535	18	1333.7
261	67905	200	51713	139	32569	78	14262	17	1204.1
260	67689	199	51411	138	32252	77	13990	16	1079
259	67471	198	51109	137	31936	76	13719	15	958.52
258	67250	197	50806	136	31619	75	13450	14	842.96
257	67028	196	50503	135	31303	74	13183	13	732.52
256	66803	195	50199	134	30988	73	12926	12	627.47
255	66576	194	49894	133	30672	72	12651	11	528.1
254	66347	193	49588	132	30357	71	12388	10	434.78
253	66116	192	49282	131	30042	70	12126	9	347.93
252	65883	191	48975	130	28728	69	11865	8	268.09
251	65648	190	48668	129	29414	68	11606	7	195.93
250	65411	189	48360	128	29100	67	11349	6	132.37
249	65173	188	48051	127	28787	66	11093	5	78.787
248	64932	187	47742	126	28474	65	10839	4	37.496
247	64690	186	47433	125	28161	64	10586	3	15
246	64446	185	47122	124	27849	63	10335		