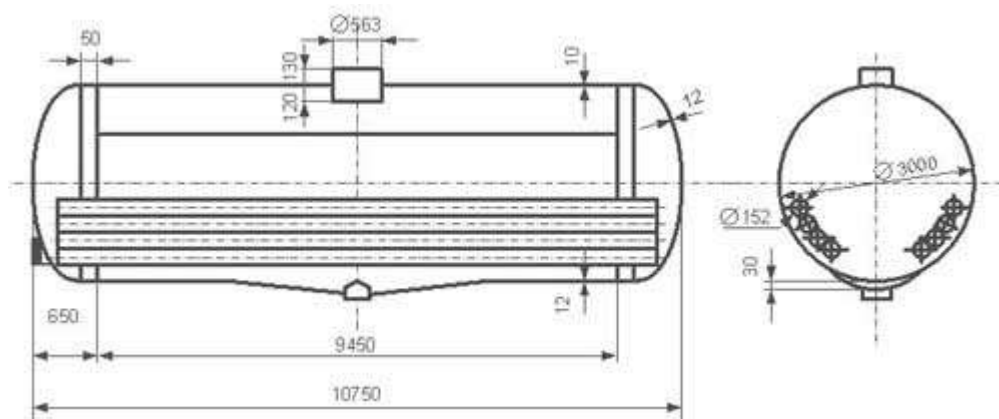


Таблица калибровки цистерны тип 82



См.	дм.куб.	См.	дм.куб.	См.	дм.куб.	См.	дм.куб.	См.	дм.куб.
303	71716	242	61261	181	43887	120	24833	59	8416
302	71694	241	61012	180	43578	119	24527	58	8196
301	71653	240	60760	179	43268	118	24222	57	7978
300	71593	239	60507	178	42958	117	23916	56	7763
299	71530	238	60253	177	42648	116	23612	55	7548
298	71459	237	59997	176	42338	115	23308	54	7336
297	71380	236	59739	175	42027	114	23005	53	7126
296	71294	235	59480	174	41716	113	22702	52	6918
295	71202	234	59220	173	41404	112	22400	51	6712
294	71104	233	58958	172	41092	111	22099	50	6507
293	71000	232	58695	171	40780	110	21798	49	6305
292	70891	231	58430	170	41468	109	21498	48	6106
291	70777	230	58164	169	40155	108	21198	47	5908
290	70658	229	57897	168	39842	107	20900	46	5712
289	70534	228	57628	167	39529	106	20602	45	5519
288	70406	227	57358	166	39215	105	20305	44	5327
287	70274	226	57087	165	38902	104	20008	43	5138
286	70137	225	56814	164	38588	103	19712	42	4952
285	69997	224	56541	163	38274	102	19418	41	4767
284	69852	223	56266	162	37960	101	19124	40	4586
283	69704	222	55990	161	37646	100	18830	39	4406
282	69552	221	55712	160	37331	99	18538	38	4229
281	69397	220	55434	159	37017	98	18274	37	4055
280	69238	219	55154	158	36702	97	17956	36	3883
279	69076	218	54874	157	36388	96	17666	35	3715
278	68911	217	54592	156	36073	95	17378	34	3549
277	68742	216	54309	155	35758	94	17090	33	3386

276	68570	215	54026	154	35444	93	16803	32	3225
275	68396	214	53741	153	35129	92	16517	31	3067
274	68218	213	53455	152	34814	91	16232	30	2912
273	68037	212	53168	151	34499	90	15969	29	2761
272	67854	211	52880	150	34185	89	15706	28	2612
271	67668	210	52591	149	33870	88	15444	27	2467
270	67478	209	52302	148	33555	87	15183	26	2325
269	67287	208	52011	147	33241	86	14924	25	2186
268	67093	207	51720	146	32926	85	14666	24	2052
267	66896	206	51427	145	32612	84	14409	23	1920
266	66696	205	51134	144	32298	83	14153	22	1792
265	66494	204	50840	143	31984	82	13898	21	1667
264	66290	203	50545	142	31670	81	13645	20	1547
263	66083	202	50250	141	31356	80	13392	19	1430
262	65874	201	49953	140	31042	79	13141	18	1318
261	65663	200	49656	139	30729	78	12891	17	1190
260	65450	199	49358	138	30416	77	12642	16	1066
259	65234	198	49060	137	30103	76	12395	15	947
258	65016	197	48760	136	29790	75	12149	14	833
257	64796	196	48460	135	29478	74	11904	13	724
256	64574	195	48159	134	29166	73	11661	12	620
255	64349	194	47858	133	28854	72	11420	11	522
254	64123	193	47556	132	28542	71	11180	10	430
253	63895	192	47253	131	28231	70	10941	9	344
252	63665	191	46950	130	27910	69	10703	8	265
251	63432	190	46646	129	27610	68	10467	7	194
250	63198	189	46241	128	27299	67	10233	6	131
249	62962	188	46036	127	26990	66	10000	5	78
248	62725	187	45731	126	26680	65	9768	4	37
247	62485	186	45425	125	26371	64	9538	3	15
246	62244	185	45118	124	26063	63	9310		
245	62001	184	44811	123	25755	62	9084		
244	61756	183	44503	122	25447	61	8859		
243	61509	182	44195	121	25140	60	8637		