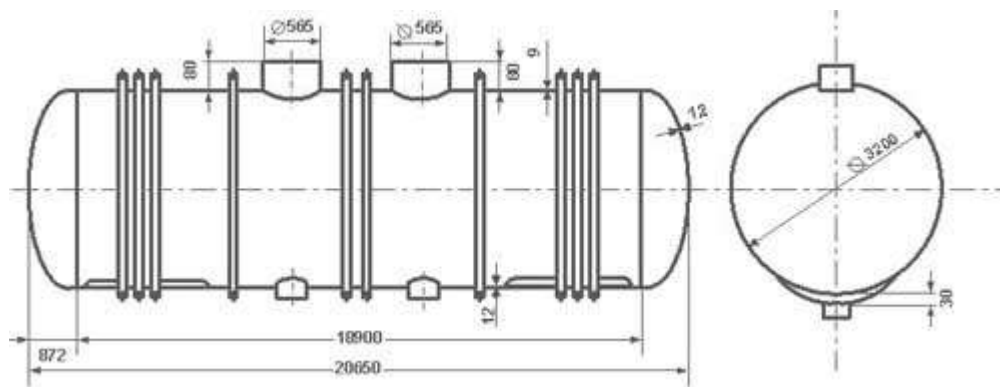


Таблица калибровки цистерны тип 71



См.	дм.куб.	См.	дм.куб.	См.	дм.куб.	См.	дм.куб.	См.	дм.куб.
323	161600	258	138391	193	100147	128	58287	63	20677
322	161531	257	137874	192	99510	127	57656	62	20179
321	161448	256	137353	191	98872	126	57025	61	19684
320	161339	255	136830	190	98234	125	56395	60	19193
319	161211	254	136304	189	97595	124	55766	59	18706
318	161066	253	135774	188	96954	123	55139	58	18222
317	160905	252	135242	187	96314	122	54512	57	17742
316	160730	251	134707	186	95672	121	53887	56	17265
315	160542	250	134169	185	95030	120	53263	55	16792
314	160342	249	133629	184	94388	119	52640	54	16323
313	160131	248	133086	183	93745	118	52018	53	15858
312	159909	247	132540	182	93101	117	51398	52	15397
311	159677	246	131992	181	92457	116	50779	51	14940
310	159435	245	131441	180	91812	115	50161	50	14486
309	159184	244	130887	179	91167	114	49544	49	14037
308	158924	243	130331	178	90521	113	48929	48	13593
307	158655	242	129772	177	89875	112	48315	47	13152
306	158378	241	129212	176	89229	111	47703	46	12716
305	158093	240	128648	175	88582	110	47092	45	12285
304	157800	239	128083	174	87935	109	46483	44	11857
303	157500	238	127515	173	87288	108	45875	43	11435
302	157192	237	126945	172	86640	107	45269	42	11017
301	156877	236	126372	171	85992	106	44664	41	10604
300	156556	235	125798	170	85344	105	44061	40	10196
299	156227	234	125221	169	84696	104	43460	39	9793
298	155892	233	124642	168	84047	103	42860	38	9395
297	155551	232	124062	167	83399	102	42262	37	9002
296	155203	231	123479	166	82750	101	41666	36	8614

295	154849	230	122894	165	82101	100	41072	35	8231
294	154489	229	122307	164	81452	99	40479	34	7856
293	154124	228	121718	163	80803	98	39889	33	7483
292	153752	227	121128	162	80155	97	39300	32	7118
291	153376	226	120535	161	79506	96	38713	31	6758
290	152993	225	119941	160	78857	95	38128	30	6404
289	152605	224	119345	159	78208	94	37545	29	6056
288	152212	223	118747	158	77560	93	36964	28	5715
287	151814	222	118147	157	76911	92	36386	27	5380
286	151411	221	117546	156	76263	91	35809	26	5051
285	151003	220	116943	155	75615	90	35235	25	4730
284	150590	219	116338	154	74967	89	34662	24	4415
283	150172	218	115732	153	74319	88	34092	23	4107
282	149750	217	115124	152	73672	87	33524	22	3807
281	149322	216	114515	151	73025	86	32959	21	3514
280	148891	215	113904	150	72378	85	32395	20	3229
279	148455	214	113292	149	71734	84	31834	19	2952
278	148014	213	112678	148	71086	83	31276	18	2683
277	147570	212	112063	147	70440	82	30720	17	2423
276	147121	211	111446	146	69795	81	30166	16	2172
275	146667	210	110828	145	69150	80	29615	15	1930
274	146210	209	110209	144	68506	79	29067	14	1698
273	145749	208	109589	143	67862	78	28521	13	1476
272	145284	207	108967	142	67219	77	27978	12	1265
271	144815	206	108344	141	66577	76	27437	11	1065
270	144342	205	107720	140	65935	75	26900	10	877
269	143865	204	107094	139	65293	74	26365	9	702
268	143385	203	106468	138	64652	73	25833	8	541
267	142901	202	105840	137	64012	72	25303	7	396
266	142414	201	105212	136	63373	71	24777	6	267
265	141923	200	104582	135	62734	70	24254	5	159
264	141428	199	103951	134	62097	69	23733	4	76
263	140930	198	103320	133	61460	68	23216	3	30
262	140429	197	102687	132	60822	67	22702		
261	139924	196	102053	131	60188	66	22191		
260	139416	195	101419	130	59553	65	21683		
259	138905	194	100784	129	58920	64	21178		

