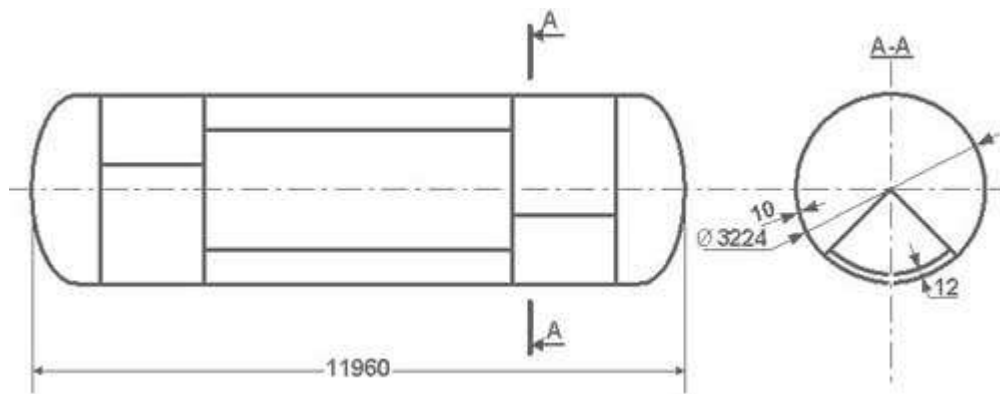


Таблица калибровки цистерны тип 68



См.	дм.куб.	См.	дм.куб.	См.	дм.куб.	См.	дм.куб.	См.	дм.куб.
320	92089	256	79246	192	57816	128	34173	64	12766
319	92056	255	78953	191	57451	127	33810	63	12476
318	92006	254	78659	190	57087	126	33447	62	12187
317	91943	253	78363	189	56721	125	33084	61	11901
316	91869	252	78065	188	56336	124	32723	60	11616
315	91787	251	77765	187	55989	123	32361	59	11334
314	91695	250	77463	186	55621	122	32001	58	11053
313	81596	249	77160	185	55256	121	31641	57	10774
312	91490	248	76855	184	54888	120	31282	56	10498
311	91378	247	76549	183	54520	119	30923	55	10223
310	91259	246	76241	182	54152	118	30565	54	9951
309	91134	245	75931	181	53783	117	30208	53	9681
308	91003	244	75620	180	53414	116	29852	52	9413
307	90867	243	75307	179	53045	115	29495	51	9147
306	90726	242	74993	178	52676	114	29140	50	8883
305	90580	241	74677	177	52306	113	28786	49	8622
304	90428	240	74360	176	51936	112	28432	48	8363
303	90272	239	74041	175	51565	111	28080	47	8107
302	90112	238	73721	174	51195	110	27728	46	7853
301	89947	237	73400	173	50824	109	27377	45	7601
300	89778	236	73077	172	50453	108	27026	44	7352
299	89605	235	72752	171	50081	107	26677	43	7106
298	89428	234	72427	170	49710	106	26329	42	6862
297	89246	233	72100	169	49338	105	25981	41	6620
296	89061	232	71772	168	48966	104	25634	40	6382
295	88872	231	71442	167	48595	103	25289	39	6146
294	88680	230	71112	166	48223	102	24944	38	5913
293	88484	229	70780	165	47850	101	24600	37	5602

292	88284	228	70447	164	47471	100	24258	36	5455
291	88081	227	70112	163	47106	99	23916	35	5231
290	87875	226	69777	162	46731	98	23575	34	5010
289	87665	225	69440	161	46366	97	23236	33	4792
288	87453	224	69103	160	45985	96	22897	32	4577
287	87237	223	68764	159	45617	95	22560	31	4365
286	87017	222	68424	158	45245	94	22224	30	4156
285	86795	221	68083	157	44870	93	21889	29	3951
284	86570	220	67741	156	44501	92	21555	28	3749
283	86342	219	67398	155	44129	91	21222	27	3551
282	86111	218	67054	154	43758	90	20890	26	3356
281	85878	217	66709	153	43386	89	20560	25	3164
280	85641	216	66363	152	43014	88	20231	24	2977
279	85402	215	66016	151	41642	87	19903	23	2793
278	85160	214	65668	150	42272	86	19577	22	2613
277	84916	213	65319	149	41901	85	19252	21	2437
276	84669	212	64969	148	41530	84	18928	20	2265
275	84419	211	64619	147	41159	83	18605	19	2097
274	84167	210	64267	146	40788	82	18284	18	1933
273	83913	209	63915	145	40418	81	17994	17	1774
272	83656	208	63562	144	40048	80	17646	16	1620
271	83397	207	63208	143	39678	79	17329	15	1470
270	83135	206	62853	142	39309	78	17014	14	1325
269	82871	205	62498	141	38939	77	16700	13	1185
268	82605	204	62142	140	38570	76	16387	12	1051
267	82336	203	61783	139	38202	75	16077	11	922
266	82066	202	61427	138	37834	74	15767	10	799
265	81793	201	61069	137	37466	73	15460	9	682
264	81518	200	60710	136	37098	72	15154	8	571
263	81241	199	60350	135	36731	71	14849	7	467
262	80962	198	59990	134	36364	70	14546	6	370
261	80681	197	59629	133	35998	69	14245	5	281
260	80398	196	59260	132	35632	68	13946	4	201
259	80113	195	58906	131	35266	67	13648	3	130
258	79826	194	58543	130	34901	66	13353	2	71
257	79537	193	58180	129	34537	65	13058	1	25