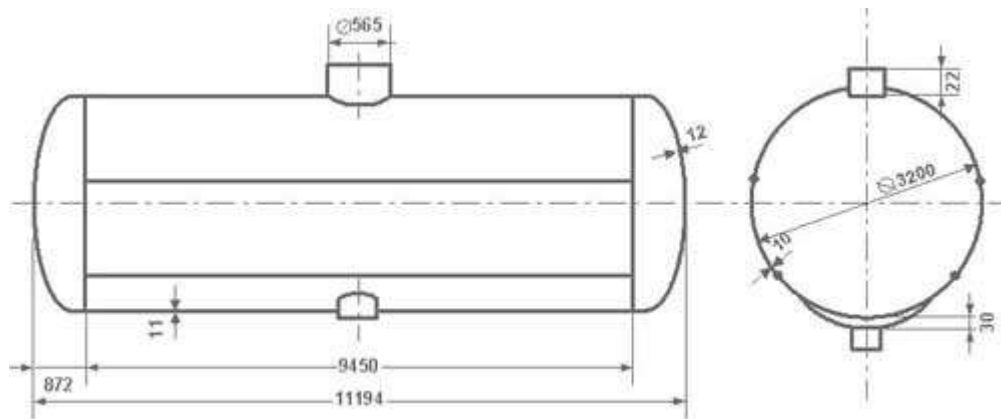


**Таблица калибровки цистерны тип 66**



См.	дм.куб.	См.	дм.куб.	См.	дм.куб.	См.	дм.куб.	См.	дм.куб.
323	85560	258	73435	193	53112	128	30770	63	10797
322	85537	257	73162	192	52772	127	30433	62	10534
321	85494	256	72887	191	52432	126	30097	61	10273
320	85439	255	72610	190	52091	125	29761	60	10015
319	85373	254	72332	189	51750	124	29426	59	9758
318	85299	253	72052	188	51408	123	29092	58	9503
317	85216	252	71771	187	51067	122	28758	57	9250
316	85127	251	71488	186	50724	121	28424	56	8999
315	85030	250	71203	185	50382	120	28092	55	8750
314	84928	249	70917	184	50039	119	27760	54	8503
313	84819	248	70630	183	49696	118	27429	53	8258
312	84705	247	70341	182	49352	117	27098	52	8016
311	84585	246	70050	181	49008	116	26768	51	7776
310	84460	245	69758	180	48664	115	26439	50	7537
309	84331	244	69465	179	48320	114	26111	49	7302
308	84196	243	69170	178	47975	113	25783	48	7068
307	84057	242	68874	177	47630	112	25456	47	6837
306	83914	241	68577	176	47285	111	25130	46	6608
305	83766	240	68278	175	46940	110	24805	45	6382
304	83614	239	67978	174	46595	109	24481	44	6158
303	83459	238	67677	173	46249	108	24157	43	5936
302	83299	237	67375	172	45903	107	23835	42	5718
301	83136	236	67071	171	45557	106	23513	41	5501
300	82968	235	66766	170	45211	105	23192	40	5288
299	82798	234	66460	169	44865	104	22873	39	5077
298	82623	233	66152	168	44519	103	22554	38	4869
297	82446	232	65844	167	44173	102	22236	37	4663

296	82265	231	65534	166	43826	101	21919	36	4461
295	82080	230	65224	165	43480	100	21603	35	4261
294	81893	229	64912	164	43134	99	21288	34	4064
293	81702	228	64599	163	42787	98	20974	33	3870
292	81509	227	64285	162	42441	97	20661	32	3680
291	81312	226	63970	161	42094	96	20349	31	3492
290	81112	225	63654	160	41748	95	20038	30	3308
289	80909	224	63337	159	41402	94	19729	29	3127
288	80704	223	63019	158	41055	93	19420	28	2949
287	80496	222	62700	157	40709	92	19113	27	2775
286	80285	221	62381	156	40363	91	18807	26	2604
285	80071	220	62060	155	40017	90	18502	25	2437
284	79855	219	61738	154	39671	89	18198	24	2274
283	79636	218	61416	153	39325	88	17896	23	2114
282	79415	217	61092	152	38980	87	17594	22	1959
281	79191	216	60768	151	38634	86	17294	21	1807
280	78964	215	60443	150	38289	85	16996	20	1659
279	78735	214	60117	149	37944	84	16698	19	1516
278	78504	213	59790	148	37599	83	16402	18	1377
277	78271	212	59462	147	37254	82	16108	17	1243
276	78035	211	59134	146	36910	81	15814	16	1113
275	77797	210	58805	145	36566	80	15522	15	988
274	77557	209	58475	144	36222	79	15232	14	869
273	77314	208	58145	143	35878	78	14943	13	755
272	77069	207	57813	142	35535	77	14655	12	646
271	76823	206	57482	141	35192	76	14369	11	543
270	76574	205	57149	140	34850	75	14085	10	447
269	76323	204	56816	139	34507	74	13802	9	358
268	76070	203	56482	138	34165	73	13520	8	275
267	75815	202	56147	137	33824	72	13240	7	201
266	75558	201	55812	136	33483	71	12962	6	136
265	75299	200	55477	135	33142	70	12685	5	80
264	75038	199	55140	134	32802	69	12410	4	38
263	74776	198	54803	133	32462	68	12137	3	15
262	74511	197	54466	132	32125	67	11865		
261	74245	196	54128	131	31784	66	11596		
260	73977	195	53790	130	31445	65	11326		
259	73707	194	53451	129	31107	64	11061		