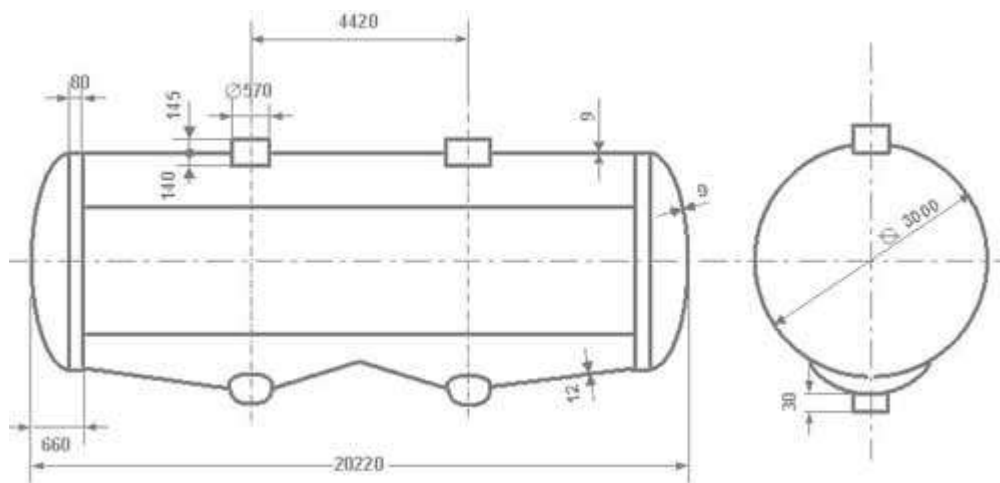


Таблица калибровки цистерны тип 61



См.	дм.куб.	См.	дм.куб.	См.	дм.куб.	См.	дм.куб.	См.	дм.куб.
303	139990	243	120280	183	87830	123	52185	63	19740
302	139945	242	119805	182	87245	122	51600	62	19270
301	139865	241	119325	181	86660	121	51015	61	18800
300	139760	240	118840	180	86070	120	50435	60	18330
299	139635	239	118360	179	85480	119	49850	59	17870
298	139495	238	117870	178	84895	118	49270	58	17410
297	139340	237	117380	177	84305	117	48690	57	16955
296	139170	236	116885	176	83715	116	48110	56	16500
295	138990	235	116390	175	83120	115	47530	55	16050
294	138800	234	115895	174	82530	114	46955	54	15605
293	138595	233	115390	173	81935	113	46380	53	15160
292	138385	232	114890	172	81345	112	45805	52	14725
291	138160	231	114380	171	80750	111	45230	51	14290
290	137925	230	113875	170	80155	110	44655	50	13855
289	137685	229	113360	169	79565	109	44085	49	13430
288	137435	228	112850	168	78970	108	43515	48	13005
287	137180	227	112330	167	78370	107	42945	47	12585
286	136915	226	111815	166	77775	106	42380	46	12170
285	136640	225	111295	165	77180	105	41815	45	11760
284	136360	224	110770	164	76585	104	41250	44	11355
283	136070	223	110245	163	75985	103	40685	43	10950
282	135775	222	109720	162	75390	102	40125	42	10550
281	135475	221	109190	161	74795	101	39565	41	10160
280	135165	220	108655	160	74195	100	39005	40	9770
279	134850	219	108125	159	73600	99	38445	39	9385
278	134530	218	107585	158	73000	98	37890	38	9005

277	134205	217	107050	157	72400	97	37335	37	8630
276	133870	216	106510	156	71805	96	36785	36	8260
275	133535	215	105970	155	71205	95	36235	35	7895
274	133190	214	105425	154	70605	94	35685	34	7535
273	132840	213	104880	153	70010	93	35140	33	7180
272	132485	212	104335	152	69410	92	34595	32	6830
271	132125	211	103785	151	68815	91	34050	31	6485
270	131760	210	103235	150	68215	90	33510	30	6145
269	131390	209	102680	149	67615	89	32970	29	5815
268	131015	208	102125	148	67020	88	32430	28	5485
267	130635	207	101570	147	66420	87	31895	27	5165
266	130250	206	101015	146	65825	86	31360	26	4850
265	129860	205	100455	145	65225	85	30830	25	4545
264	129465	204	99895	144	64630	84	30300	24	4240
263	129070	203	99335	143	64030	83	29775	23	3945
262	128665	202	98770	142	63435	82	29250	22	3660
261	128260	201	98205	141	62840	81	28725	21	3380
260	127845	200	97640	140	62240	80	28205	20	3105
259	127430	199	97070	139	61645	79	27685	19	2840
258	127010	198	96505	138	61050	78	27170	18	2580
257	126590	197	95935	137	60455	77	26655	17	2330
256	126160	196	95360	136	59860	76	26145	16	2090
255	125730	195	94790	135	59265	75	25635	15	1860
254	125295	194	94215	134	58575	74	25130	14	1635
253	124855	193	93640	133	58080	73	24625	13	1420
252	124415	192	93065	132	57490	72	24125	12	1220
251	123970	191	92485	131	56895	71	23625	11	1025
250	123520	190	91910	130	56305	70	23130	10	845
249	123065	189	91330	129	55715	69	22640	9	680
248	122610	188	90750	128	55125	68	22150	8	525
247	122150	187	90165	127	54535	67	21660	7	385
246	121685	186	89585	126	53945	66	21175	6	260
245	121220	185	89000	125	53360	65	20695	5	155
244	120750	184	88415	124	52775	64	20215	4	75