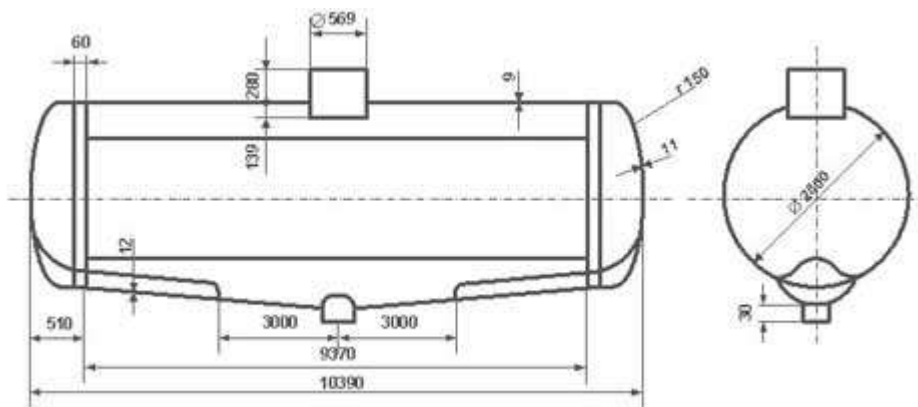


Таблица калибровки цистерны тип 30



См.	дм.куб.	См.	дм.куб.	См.	дм.куб.	См.	дм.куб.	См.	дм.куб.
311	61435	248	56985	185	42165	122	24630	59	8385
310	61435	247	56800	184	41895	121	24350	58	8165
309	61435	246	56610	183	41625	120	24075	57	7945
308	61430	245	56420	182	41355	119	23795	56	7720
307	61430	244	56225	181	41085	118	23515	55	7500
306	61425	243	56030	180	40815	117	23245	54	7285
305	61425	242	55835	179	40540	116	22965	53	7065
304	61425	241	55635	178	40270	115	22690	52	6855
303	61425	240	55435	177	39995	114	22415	51	6640
302	61420	239	55230	176	39725	113	22135	50	6430
301	61420	238	55025	175	39450	112	21865	49	6220
300	61415	237	54815	174	39175	111	21590	48	6015
299	61415	236	54610	173	38900	110	21352	47	5805
298	61415	235	54395	172	38625	109	21040	46	5605
297	61415	234	54185	171	38350	108	20770	45	5405
296	61410	233	53970	170	38075	107	20495	44	5205
295	61410	232	53755	169	37795	106	20225	43	5005
294	61405	231	53535	168	37520	105	19955	42	4810
293	61405	230	53315	167	37245	104	19685	41	4615
292	61405	229	53095	166	36965	103	19415	40	4425
291	61405	228	52875	165	36685	102	19145	39	4235
290	61400	227	52650	164	36410	101	18875	38	4050
289	61400	226	52425	163	36130	100	18605	37	3865
288	61395	225	52195	162	35850	99	18340	36	3685
287	61395	224	51970	161	35575	98	18075	35	3505
286	61395	223	51740	160	35295	97	17805	34	3325
285	61395	222	51505	159	35015	96	17540	33	3155
284	61390	221	51275	158	34735	95	17275	32	2980

283	61385	220	51040	157	34455	94	17015	31	2815
282	61360	219	50805	156	34175	93	16750	30	2645
281	61325	218	50580	155	33895	92	16485	29	2485
280	61280	217	50330	154	33615	91	16225	28	2350
279	61225	216	50090	153	33330	90	15965	27	2210
278	61155	215	49850	152	33050	89	15705	26	2065
277	61085	214	49610	151	32770	88	15445	25	1935
276	61000	213	49365	150	32490	87	15185	24	1800
275	60915	212	49120	149	32205	86	14930	23	1670
274	60820	211	48875	148	31925	85	14670	22	1540
273	60720	210	48630	147	31645	84	14415	21	1415
272	60615	209	48385	146	31365	83	14165	20	1295
271	60505	208	48135	145	31080	82	13910	19	1175
270	60395	207	47885	144	30800	81	13655	18	1055
269	60275	206	47635	143	30520	80	13405	17	945
268	60150	205	47385	142	30235	79	13155	16	840
267	60025	204	47130	141	29955	78	12905	15	740
266	59890	203	46875	140	29675	77	12655	14	640
265	59755	202	46620	139	29395	76	12405	13	550
264	59620	201	46360	138	29100	75	12160	12	460
263	59475	200	46110	137	28830	74	11915	11	385
262	59330	199	45850	136	28550	73	11670	10	315
261	59185	198	45595	135	28265	72	11430	9	245
260	59030	197	45335	134	27985	71	11185	8	185
259	58875	196	45075	133	27705	70	10945	7	130
258	58715	195	44815	132	27425	69	10705	6	85
257	58555	194	44550	131	27145	68	10470	5	45
256	58395	193	44290	130	26865	67	10235	4	25
255	58225	192	44025	129	26585	66	9995	3	15
254	58055	191	43760	128	26305	65	9765	2	5
253	57885	190	43495	127	26025	64	9530	1	1
252	57710	189	43230	126	25745	63	9300		
251	57535	188	42965	125	25465	62	9070		
250	57355	187	42700	124	25185	61	8840		
249	57170	186	42430	123	24905	60	8615		