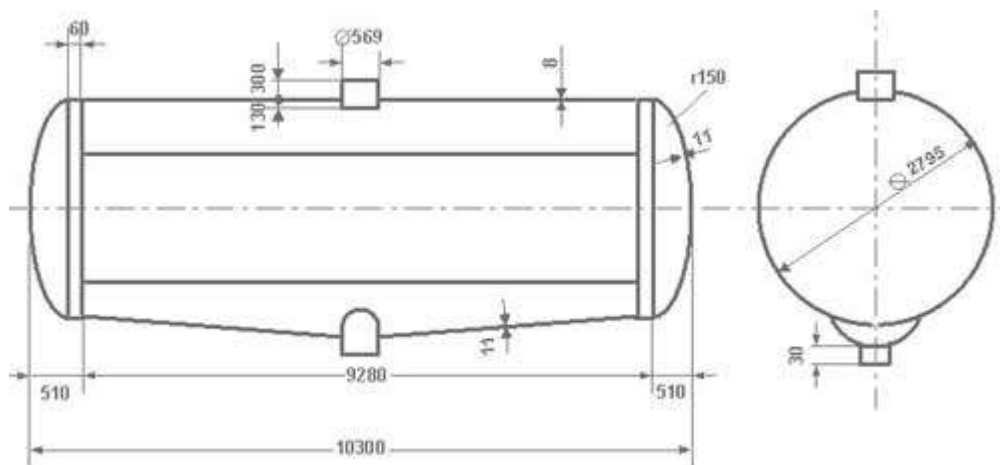


Таблица калибровки цистерны тип 27а



См.	дм.куб.	См.	дм.куб.	См.	дм.куб.	См.	дм.куб.	См.	дм.куб.
313	61035	250	57085	187	42675	124	25245	61	9035
312	61035	249	56915	186	42415	123	24965	60	8805
311	61035	248	56735	185	42145	122	24675	59	8585
310	61035	247	56555	184	41875	121	24415	58	8365
309	61025	246	56365	183	41615	120	24135	57	8145
308	61025	245	56185	182	41345	119	23855	56	7935
307	61025	244	55995	181	41075	118	23585	55	7715
306	61025	243	55805	180	40805	117	23305	54	7505
305	61015	242	55615	179	40535	116	23035	53	7295
304	61015	241	55415	178	40265	115	22755	52	7085
303	61015	240	55225	177	39995	114	22485	51	6875
302	61015	239	55025	176	39725	113	22205	50	6665
301	61005	238	54825	175	39455	112	21935	49	6465
300	61005	237	54615	174	39175	111	21665	48	6255
299	61005	236	54415	173	38905	110	21385	47	6055
298	60995	235	54205	172	38635	109	21115	46	5855
297	60995	234	54005	171	38355	108	20845	45	5655
296	60995	233	53795	170	38085	107	20575	44	5465
295	60995	232	53585	169	37805	106	20305	43	5265
294	60985	231	53365	168	37535	105	20035	42	5075
293	60985	230	53155	167	37255	104	19765	41	4885
292	60985	229	52935	166	36975	103	19505	40	4705
291	60985	228	52715	165	36705	102	19235	39	4515
290	60975	227	52495	164	36425	101	18965	38	4335
289	60975	226	52275	163	36145	100	18695	37	4155
288	60975	225	52055	162	35865	99	18425	36	3975
287	60975	224	51835	161	35595	98	18165	35	3805

286	60965	223	51605	160	35315	97	17905	34	3625
285	60965	222	51385	159	35035	96	17645	33	3455
284	60965	221	51155	158	34755	95	17375	32	3285
283	60965	220	50925	157	34485	94	17115	31	3125
282	60955	219	50695	156	34205	93	16855	30	2965
281	60925	218	50455	155	33925	92	16595	29	2805
280	60875	217	50225	154	33645	91	16325	28	2645
279	60825	216	49985	153	33365	90	16075	27	2495
278	60755	215	49755	152	33085	89	15815	26	2345
277	60685	214	49515	151	32805	88	15555	25	2195
276	60605	213	49275	150	32525	87	15305	24	2045
275	60525	212	49035	149	32245	86	15045	23	1905
274	60425	211	48785	148	31965	85	14795	22	1765
273	60335	210	48545	147	31685	84	14545	21	1635
272	60235	209	48305	146	31405	83	14285	20	1505
271	60135	208	48055	145	31115	82	14035	19	1375
270	60025	207	47805	144	30835	81	13785	18	1245
269	59905	206	47565	143	30555	80	13545	17	1125
268	59785	205	47315	142	30275	79	13295	16	1015
267	59665	204	47065	141	29995	78	13045	15	905
266	59545	203	46815	140	29715	77	12795	14	795
265	59415	202	46565	139	29435	76	12555	13	695
264	59275	201	46305	138	29155	75	12305	12	595
263	59145	200	46045	137	28875	74	12065	11	495
262	59005	199	45785	136	28595	73	11825	10	415
261	58855	198	45545	135	28315	72	11585	9	335
260	58715	197	45285	134	28035	71	11345	8	255
259	58565	196	45035	133	27755	70	11105	7	185
258	58405	195	44775	132	27475	69	10875	6	125
257	58255	194	44515	131	27195	68	10635	5	75
256	58095	193	44255	130	26915	67	10405	4	35
255	57935	192	43995	129	26635	66	10175	3	15
254	57775	191	43725	128	26355	65	9945	2	5
253	57605	190	43465	127	26075	64	9715	1	1
252	57425	189	43205	126	25795	63	9485		
251	57265	188	42945	125	25525	62	9255		