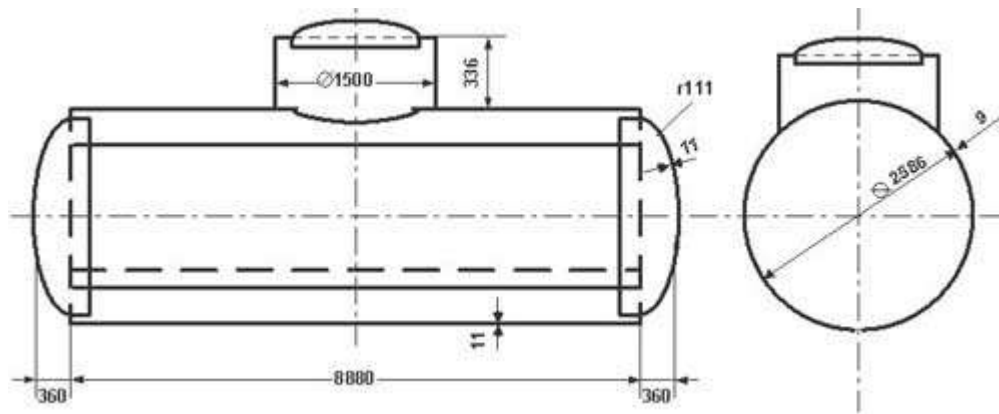


Таблица калибровки цистерны тип 18



См.	дм.куб.	См.	дм.куб.	См.	дм.куб.	См.	дм.куб.	См.	дм.куб.
295	49705	236	46925	177	35800	118	21740	59	8325
294	49685	235	46790	176	35575	117	21500	58	8120
293	49665	234	46655	175	35350	116	21255	57	7920
292	49650	233	46515	174	35125	115	21015	56	7720
291	49630	232	46370	173	34895	114	20775	55	7525
290	49615	231	46225	172	34665	113	20535	54	7330
289	49595	230	46075	171	34440	112	20295	53	7135
288	49580	229	45925	170	34210	111	20055	52	6940
287	49560	228	45770	169	33980	110	19810	51	6750
286	49545	227	45615	168	33750	109	19570	50	6560
285	49525	226	45460	167	33515	108	19330	49	6375
284	49510	225	45300	166	33285	107	19090	48	6185
283	49490	224	45140	165	33050	106	18855	47	6000
282	49475	223	44975	164	32975	105	18615	46	5815
281	49455	222	44810	163	32585	104	18375	45	5630
280	49435	221	44640	162	32350	103	18140	44	5450
279	49420	220	44470	161	32115	102	17900	43	5270
278	49400	219	44300	160	31880	101	17660	42	5095
277	49385	218	44125	158	31405	100	17425	41	4920
276	49365	217	43950	157	31170	99	17190	40	4745
275	49350	216	43775	156	30930	98	16955	39	4570
274	49330	215	43595	155	30695	97	16720	38	4400
273	49315	214	43415	154	30455	96	16550	37	4230
272	49295	213	43230	153	30215	95	16250	36	4065
271	49280	212	43045	152	29980	94	16015	35	3900
270	49260	211	42860	151	29740	93	15785	34	3740
269	49245	210	42675	150	29500	92	15550	33	3580
268	49225	209	42490	150	31645	91	15320	32	3420

267	49205	208	42300	149	29260	90	15090	31	3265
266	49190	207	42110	148	29015	89	14860	30	3110
265	49170	206	41915	147	28775	88	14630	29	2960
264	49155	205	41720	146	28535	87	14400	28	2825
263	49135	204	41525	145	28295	86	14170	27	2665
262	49120	203	41330	144	28055	85	13940	26	2520
261	49100	202	41135	143	27815	84	13715	25	2380
260	49085	201	40930	142	27570	83	13485	24	2240
259	49065	200	40730	141	27330	82	13260	23	2100
258	49045	199	40530	140	27085	81	13035	22	1965
257	49005	198	40325	139	26845	80	12810	21	1835
256	48955	197	40120	138	26600	79	12590	20	1710
255	48895	196	39915	137	26360	78	12370	19	1585
254	48830	195	39705	136	26115	77	12145	18	1460
253	48755	194	39500	135	25870	76	11925	17	1340
252	48680	193	39290	134	25630	75	11705	16	1225
251	48595	192	39080	133	25385	74	11485	15	1115
250	48510	191	38865	132	25145	73	11270	14	1005
249	48420	190	38655	131	24900	72	11050	13	900
248	48325	189	38440	130	24765	71	10835	12	800
247	48225	188	38225	129	24415	70	10620	11	700
246	48125	187	38010	128	24170	69	10405	10	605
245	48020	186	37795	127	23925	68	10190	9	520
244	47910	185	37575	126	23685	67	9980	8	435
243	47795	184	37355	125	23440	66	9770	7	355
242	47680	183	37135	124	23200	65	9560	6	280
241	47560	182	36915	123	22955	64	9350	5	215
240	47440	181	36695	122	22710	63	9140	4	155
239	47315	180	36475	121	22470	62	8970	3	100
238	47190	179	36250	120	22225	61	8730	2	55
237	47060	178	36025	119	21985	60	8525	1	15