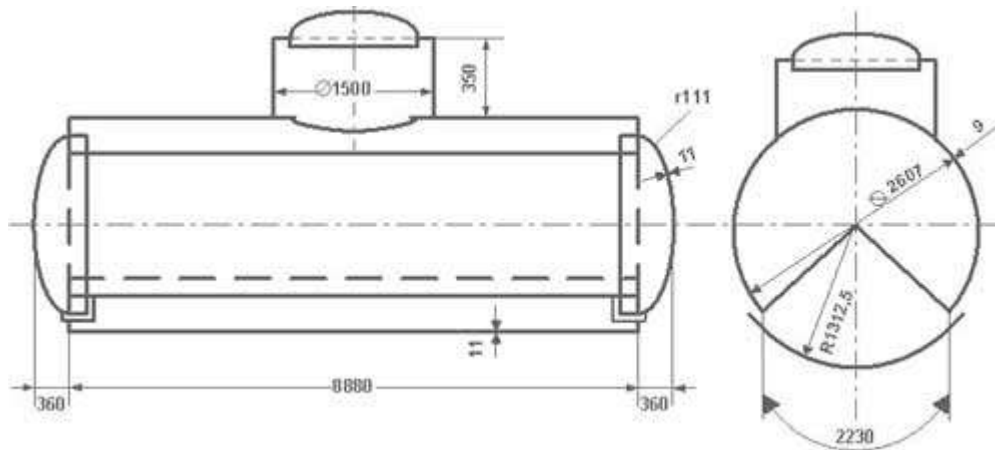


Таблица калибровки цистерны тип 17



См.	дм.куб.	См.	дм.куб.	См.	дм.куб.	См.	дм.куб.	См.	дм.куб.
300	50690	240	48005	179	36470	119	22055	60	8555
299	50670	239	47870	178	36245	118	21810	59	8350
298	50655	238	47735	177	36015	117	21565	58	8150
297	50635	237	47595	176	35785	116	21325	57	7950
296	50620	236	47455	175	35555	115	21080	56	7750
295	50600	235	47310	174	35325	114	20840	55	7555
294	50585	234	47165	173	35095	113	20595	54	7360
293	50565	233	47015	172	34860	112	20350	53	7165
292	50550	232	46865	171	34630	111	20110	52	6970
291	50530	231	46715	170	34400	110	19870	51	6780
290	50510	230	46560	169	34165	109	19625	50	6590
289	50495	229	46400	168	33930	108	19385	49	6405
288	50475	228	46240	167	33695	107	19145	48	6215
287	50460	227	46080	166	33460	106	18905	47	6030
286	50440	226	45915	165	33225	105	18665	46	5845
285	50425	225	45745	164	32990	104	18425	45	5665
284	50405	224	45580	163	32750	103	18185	44	5480
283	50390	223	45410	162	32515	102	17945	43	5300
282	50370	222	45235	161	32275	101	17705	42	5120
281	50355	221	45060	160	32035	100	17470	41	4945
280	50335	220	44885	159	31800	99	17230	40	4770
279	50320	219	44710	158	31560	98	16995	39	4595
278	50300	218	44530	157	31320	97	16760	38	4425
277	50280	217	44350	156	31080	96	16525	37	4255
276	50265	216	44165	155	30840	95	16290	36	4090
275	50245	215	43980	154	30595	94	16055	35	3925
274	50230	214	43790	153	30355	93	15825	34	3760

273	50210	213	43605	152	30115	92	15590	33	3600
272	50195	212	43415	151	29870	91	15355	32	3440
271	50175	211	43225	150	29630	90	15120	31	3280
270	50160	210	43035	149	29385	89	14890	30	3125
269	50140	209	42840	148	29145	88	14660	29	2975
268	50125	208	42645	147	28900	88	38480	28	2825
267	50105	207	42450	146	28660	87	14430	27	2675
266	50090	206	42255	145	28415	86	14205	26	2530
265	50070	205	42055	144	28170	85	13975	25	2390
264	50050	204	41850	143	27925	84	13745	24	2250
263	50035	203	-41650	142	27680	83	13515	23	2110
262	50020	202	41445	141	27435	82	13290	22	1975
261	49995	201	41240	140	27195	81	13065	21	1845
260	49955	200	41035	139	26950	80	12840	20	1715
259	49905	199	40830	138	26705	79	12620	19	1590
258	49845	198	40620	137	26460	78	12395	18	1465
257	49780	197	40410	136	26215	77	12175	17	1345
256	49710	196	40200	135	25970	76	11955	16	1230
255	49630	195	39990	134	25725	75	11735	15	1115
254	49545	194	39775	133	25480	74	11515	14	1005
253	49460	193	39565	132	25235	73	11295	13	900
252	49370	192	39350	131	24990	72	11080	12	800
251	49275	191	39135	130	24745	71	10860	11	705
250	49175	190	38915	129	24500	70	10645	10	610
249	49075	189	38700	128	24255	69	10430	9	520
248	48970	187	38260	127	24010	68	10220	8	435
247	48860	186	38040	126	23765	67	10005	7	355
246	48745	185	37820	125	23520	66	9795	6	280
245	48630	184	37595	124	23275	65	9585	5	215
244	48510	183	37370	123	23030	64	9375	4	155
243	48390	182	37145	122	22785	63	9170	3	100
242	48265	181	36920	121	22545	62	8960	2	55
241	48135	180	36695	120	22300	61	8755	1	15